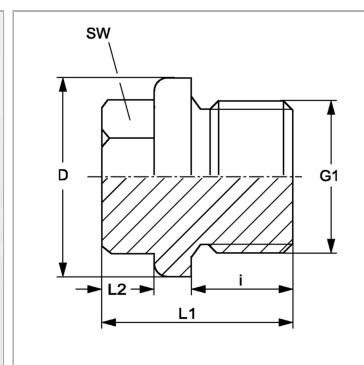


Характеристики

Конструкция	прямые
Модель	Резьбовые пробки, с наружным шестигранником
Форма уплотнения 1	Форма А
Соединение 1	Метрическая наружная резьба, цилиндрическая
Материал	Сталь
Защита поверхности	Гальваническое покрытие
Норма	DIN 910



Информация о продукте

G1	M 38 x 1,5
i	16 mm
D	44 mm

SW	27 mm
L2	11 mm
L1	32 mm