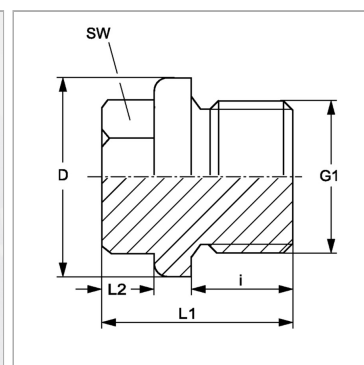


### Характеристики

<b>Конструкция</b>	прямые
<b>Модель</b>	Резьбовые пробки, с наружным шестигранником
<b>Форма уплотнения 1</b>	Форма А
<b>Соединение 1</b>	Метрическая наружная резьба, цилиндрическая
<b>Материал</b>	Сталь
<b>Защита поверхности</b>	Гальваническое покрытие
<b>Норма</b>	DIN 910



### Информация о продукте

<b>G1</b>	M 30 x 1,5
<b>i</b>	16 mm
<b>D</b>	36 mm

<b>SW</b>	24 mm
<b>L2</b>	10 mm
<b>L1</b>	30 mm