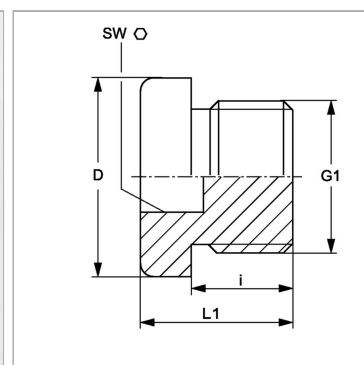


### Характеристики

<b>Конструкция</b>	прямые
<b>Модель</b>	Резьбовая заглушка с внутренним шестигранником
<b>Форма уплотнения 1</b>	Форма А
<b>Соединение 1</b>	Метрическая наружная резьба, цилиндрическая
<b>Материал</b>	Сталь
<b>Защита поверхности</b>	Гальваническое покрытие
<b>Норма</b>	DIN 908



### Информация о продукте

<b>G1</b>	M 45 x 2
<b>D</b>	60 mm
<b>i</b>	16 mm

<b>i</b>	16 mm
<b>SW</b>	24 mm
<b>L1</b>	21 mm

*PN = Номинальное давление (бар)*

*PB = макс. Рабочее давление (бар)*