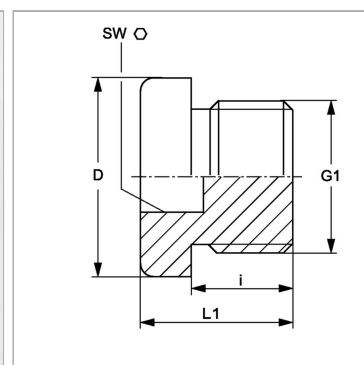


Характеристики

Конструкция	прямые
Модель	Резьбовая заглушка с внутренним шестигранником
Форма уплотнения 1	Форма А
Соединение 1	Метрическая наружная резьба, цилиндрическая
Материал	Сталь
Защита поверхности	Гальваническое покрытие
Норма	DIN 908



Информация о продукте

G1	M 36 x 1,5
D	42 mm
i	16 mm

i	16 mm
SW	19 mm
L1	21 mm

PN = Номинальное давление (бар)

PB = макс. Рабочее давление (бар)