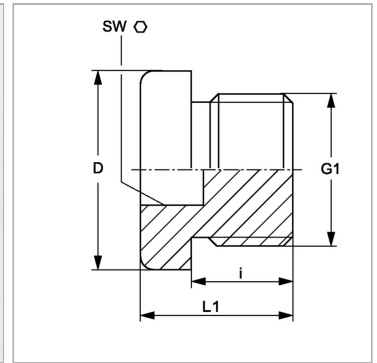


Характеристики

Конструкция	прямые
Модель	Резьбовая заглушка с внутренним шестигранником
Форма уплотнения 1	Форма А
Соединение 1	Метрическая наружная резьба, цилиндрическая
Материал	Сталь
Защита поверхности	Гальваническое покрытие
Норма	DIN 908



Информация о продукте

G1	M 22 x 1,5
D	27 mm
i	14 mm

i	14 mm
SW	10 mm
L1	18 mm

PN = Номинальное давление (бар)

PВ = макс. Рабочее давление (бар)