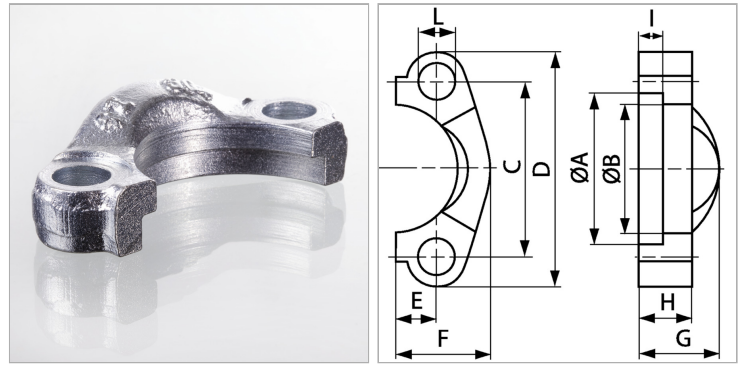


Характеристики

Модель	Полуфланец SAE
Конструкция	прямые
Норма	SAE J 518 ISO 6162-2
Серия давления	6000 psi
Материал	Сталь
Защита поверхности	Гальваническое покрытие
Крепление	Отверстие под винт



Информация о продукте

Типоразмер	2"
PВ	420 bar
М метр.	M 20 x 70
C	96.8 mm
I	12.1 mm
G	52 mm
М unc	3/4" x 2.1/2"

A	80.2 mm
D	133 mm
L	21 mm
H	37 mm
F	56.9 mm
E	22.2 mm
B	67.6 mm

PВ = макс. Рабочее давление (бар)

Указания

Рекомендуемые винты приводятся в столбцах М (метр) или М (unc).

Комплект поставки

Только фланец