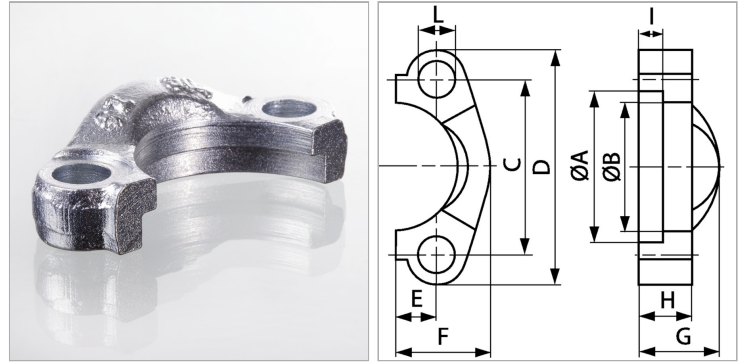


Характеристики

Модель	Полуфланец SAE
Конструкция	прямые
Норма	SAE J 518 ISO 6162-2
Серия давления	6000 psi
Материал	Сталь
Защита поверхности	Гальваническое покрытие
Крепление	Отверстие под винт



Информация о продукте

Типоразмер	1.1/4"
PВ	420 bar
М метр.	M 14 x 45
C	66.7 mm
I	9.8 mm
G	38 mm
М unc	-

A	54.8 mm
D	95 mm
L	14.7 mm
H	27 mm
F	38.6 mm
E	15.9 mm
B	44.5 mm

PВ = макс. Рабочее давление (бар)

Указания

Рекомендуемые винты приводятся в столбцах М (метр) или М (unc).

Комплект поставки

Только фланец