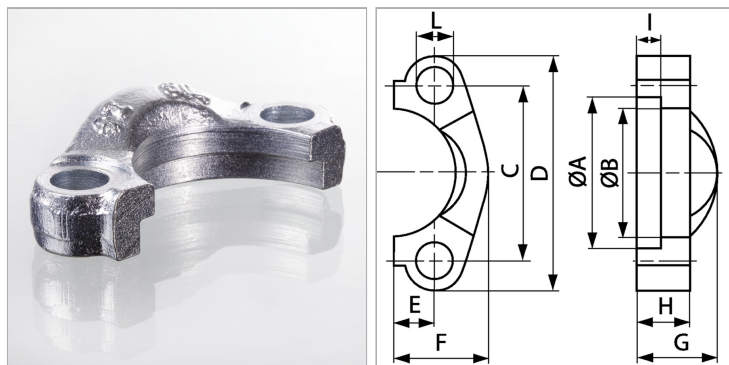


Характеристики

Модель	Полуфланец SAE
Конструкция	прямые
Норма	SAE J 518 ISO 6162-2
Серия давления	6000 psi
Материал	Сталь
Защита поверхности	Гальваническое покрытие
Крепление	Отверстие под винт



Информация о продукте

Типоразмер	1"
PВ	420 bar
М метр.	M 12 x 45
C	57.2 mm
I	9 mm
G	33 mm
М unc	-

A	48.4 mm
D	81 mm
L	13 mm
H	24 mm
F	34.8 mm
E	13.9 mm
B	38.9 mm

PВ = макс. Рабочее давление (бар)

Указания

Рекомендуемые винты приводятся в столбцах М (метр) или М (unc).

Комплект поставки

Только фланец