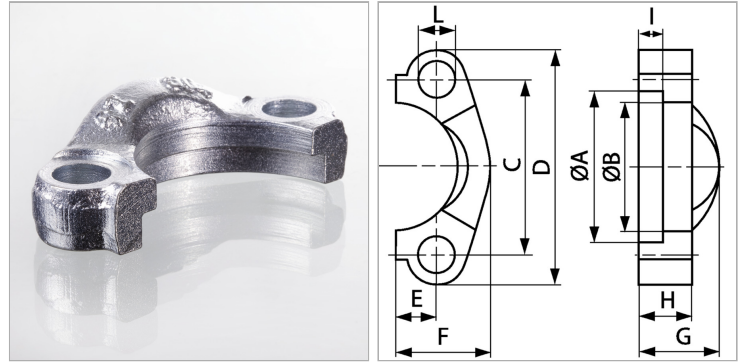


Характеристики

Модель	Полуфланец SAE
Конструкция	прямые
Норма	SAE J 518 ISO 6162-2
Серия давления	6000 psi
Материал	Сталь
Защита поверхности	Гальваническое покрытие
Крепление	Отверстие под винт



Информация о продукте

Типоразмер	3/4"
PВ	420 bar
М метр.	M 10 x 35
C	50.8 mm
I	8.3 mm
G	28 mm
М unc	3/8" x 1.1/2"

A	42.1 mm
D	71 mm
L	10.7 mm
H	19 mm
F	30 mm
E	11.9 mm
B	32.5 mm

PВ = макс. Рабочее давление (бар)

Указания

Рекомендуемые винты приводятся в столбцах М (метр) или М (unc).

Комплект поставки

Только фланец