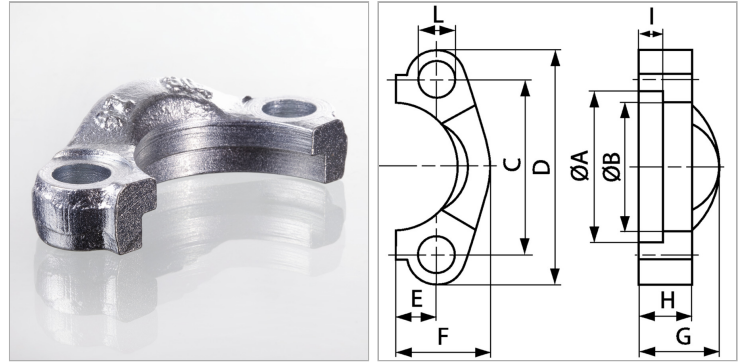


Характеристики

Модель	Полуфланец SAE
Конструкция	прямые
Норма	SAE J 518 ISO 6162-2
Серия давления	6000 psi
Материал	Сталь
Защита поверхности	Гальваническое покрытие
Крепление	Отверстие под винт



Информация о продукте

Типоразмер	1/2"
PВ	420 bar
М метр.	M 8 x 30
C	40.5 mm
I	7.2 mm
G	22 mm
М unc	5/16" x 1.1/4"

A	32.5 mm
D	56 mm
L	8.7 mm
H	16 mm
F	23.6 mm
E	9.1 mm
B	24.6 mm

PВ = макс. Рабочее давление (бар)

Указания

Рекомендуемые винты приводятся в столбцах М (метр) или М (unc).

Комплект поставки

Только фланец