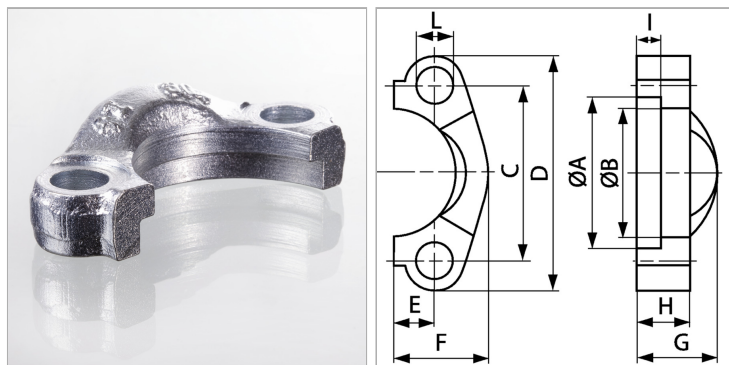


Характеристики

Модель	Полуфланец SAE
Конструкция	прямые
Норма	SAE J 518 ISO 6162-1
Серия давления	3000 psi
Материал	Сталь
Защита поверхности	Гальваническое покрытие
Крепление	Отверстие под винт



Информация о продукте

Типоразмер	1.1/4"
PВ	250 bar
М метр.	M 10 x 30
C	58.7 mm
G	22 mm
I	7.5 mm
М unc	-

A	51.6 mm
D	79 mm
L	10.7 mm
H	16 mm
F	36.3 mm
E	15.1 mm
B	43.7 mm

PВ = макс. Рабочее давление (бар)

Указания

Рекомендуемые винты приводятся в столбцах М (метр) или М (unc).

Комплект поставки

Только фланец