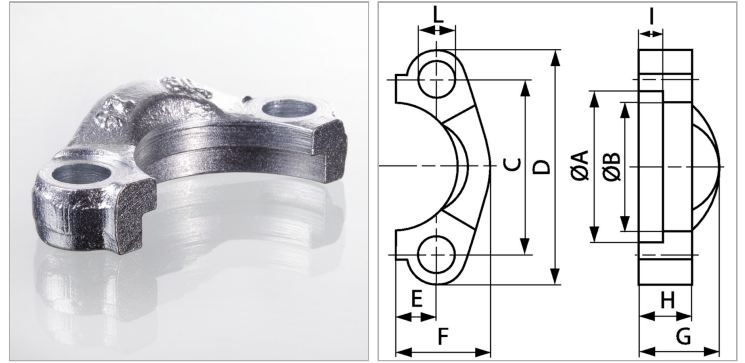


Характеристики

Модель	Полуфланец SAE
Конструкция	прямые
Норма	SAE J 518 ISO 6162-1
Серия давления	3000 psi
Материал	Сталь
Защита поверхности	Гальваническое покрытие
Крепление	Отверстие под винт



Информация о продукте

Типоразмер	5"
PВ	35 bar
М метр.	M 16 x 55
C	152.4 mm
G	41 mm
I	10.7 mm
М unc	5/8" x 2"

A	153.2 mm
D	184 mm
L	17 mm
H	28 mm
F	90 mm
E	46 mm
B	140.5 mm

PВ = макс. Рабочее давление (бар)

Указания

Рекомендуемые винты приводятся в столбцах М (метр) или М (unc).

Комплект поставки

Только фланец