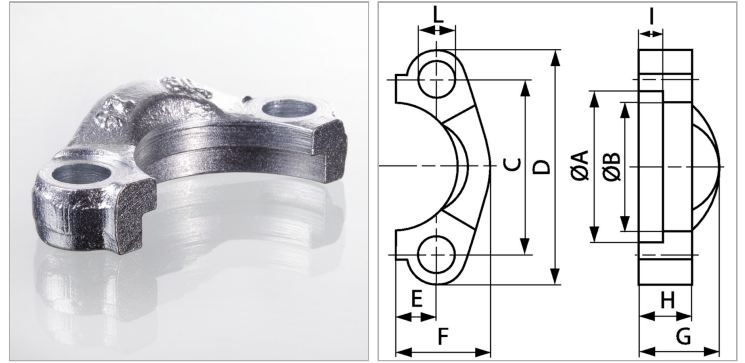


Характеристики

Модель	Полуфланец SAE
Конструкция	прямые
Норма	SAE J 518 ISO 6162-1
Серия давления	3000 psi
Материал	Сталь
Защита поверхности	Гальваническое покрытие
Крепление	Отверстие под винт



Информация о продукте

Типоразмер	3.1/2"
PВ	35 bar
М метр.	M 16 x 50
C	120.7 mm
G	28 mm
I	10.7 mm
М unc	5/8" x 2"

A	115.1 mm
D	152 mm
L	17 mm
H	22 mm
F	69.5 mm
E	34.9 mm
B	102.4 mm

PВ = макс. Рабочее давление (бар)

Указания

Рекомендуемые винты приводятся в столбцах М (метр) или М (unc).

Комплект поставки

Только фланец