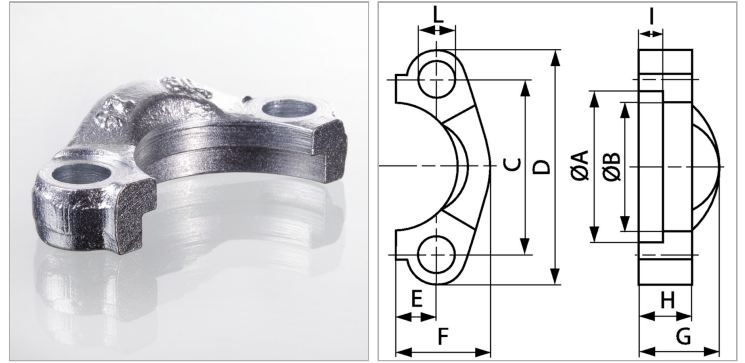


Характеристики

Модель	Полуфланец SAE
Конструкция	прямые
Норма	SAE J 518 ISO 6162-1
Серия давления	3000 psi
Материал	Сталь
Защита поверхности	Гальваническое покрытие
Крепление	Отверстие под винт



Информация о продукте

Типоразмер	3"
PВ	160 bar
М метр.	M 16 x 50
C	106.4 mm
G	41 mm
I	9 mm
М unc	5/8" x 2"

A	102.4 mm
D	135 mm
L	17 mm
H	22 mm
F	65.3 mm
E	31 mm
B	90.9 mm

PВ = макс. Рабочее давление (бар)

Указания

Рекомендуемые винты приводятся в столбцах М (метр) или М (unc).

Комплект поставки

Только фланец