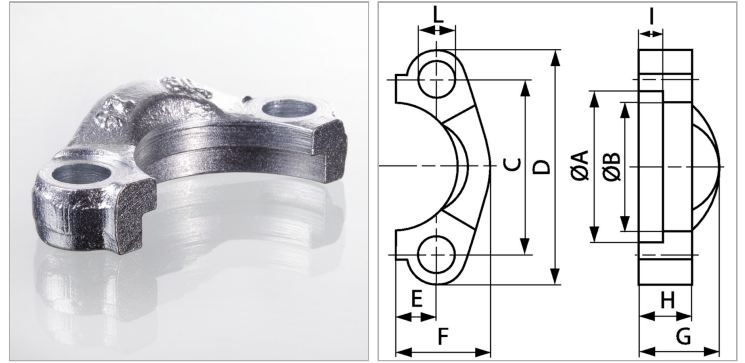


Характеристики

Модель	Полуфланец SAE
Конструкция	прямые
Норма	SAE J 518 ISO 6162-1
Серия давления	3000 psi
Материал	Сталь
Защита поверхности	Гальваническое покрытие
Крепление	Отверстие под винт



Информация о продукте

Типоразмер	1.1/2"
PВ	200 bar
М метр.	M 12 x 35
C	69.9 mm
G	25 mm
I	7.5 mm
М unc	1/2" x 1.1/2"

A	61.1 mm
D	94 mm
L	13.5 mm
H	16 mm
F	41.1 mm
E	17.9 mm
B	50.8 mm

PВ = макс. Рабочее давление (бар)

Указания

Рекомендуемые винты приводятся в столбцах М (метр) или М (unc).

Комплект поставки

Только фланец