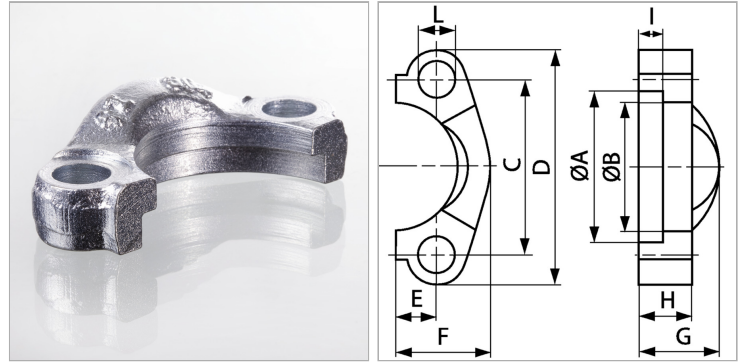


### Характеристики

<b>Модель</b>	Полуфланец SAE
<b>Конструкция</b>	прямые
<b>Норма</b>	SAE J 518 ISO 6162-1
<b>Серия давления</b>	3000 psi
<b>Материал</b>	Сталь
<b>Защита поверхности</b>	Гальваническое покрытие
<b>Крепление</b>	Отверстие под винт



### Информация о продукте

<b>Типоразмер</b>	1.1/4"
<b>PВ</b>	250 bar
<b>М метр.</b>	M 10 x 30
<b>C</b>	58.7 mm
<b>G</b>	22 mm
<b>I</b>	7.5 mm
<b>М unc</b>	7/16" x 1.1/2"

<b>A</b>	51.6 mm
<b>D</b>	79 mm
<b>L</b>	12 mm
<b>H</b>	16 mm
<b>F</b>	36.3 mm
<b>E</b>	15.1 mm
<b>B</b>	43.7 mm

*PВ = макс. Рабочее давление (бар)*

### Указания

Рекомендуемые винты приводятся в столбцах М (метр) или М (unc).

### Комплект поставки

Только фланец