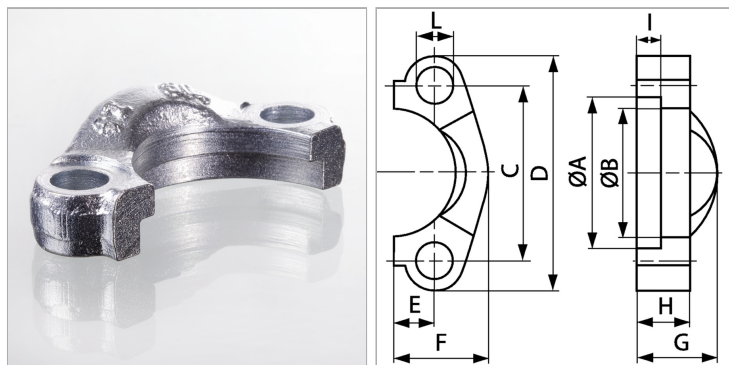


### Характеристики

|                           |                         |
|---------------------------|-------------------------|
| <b>Модель</b>             | Полуфланец SAE          |
| <b>Конструкция</b>        | прямые                  |
| <b>Норма</b>              | SAE J 518<br>ISO 6162-1 |
| <b>Серия давления</b>     | 3000 psi                |
| <b>Материал</b>           | Сталь                   |
| <b>Защита поверхности</b> | Гальваническое покрытие |
| <b>Крепление</b>          | Отверстие под винт      |



### Информация о продукте

|                   |               |
|-------------------|---------------|
| <b>Типоразмер</b> | 1"            |
| <b>PВ</b>         | 315 bar       |
| <b>М метр.</b>    | M 10 x 30     |
| <b>C</b>          | 52.4 mm       |
| <b>I</b>          | 7.5 mm        |
| <b>G</b>          | 24 mm         |
| <b>М unc</b>      | 3/8" x 1.1/4" |

|          |         |
|----------|---------|
| <b>A</b> | 45.2 mm |
| <b>D</b> | 70 mm   |
| <b>L</b> | 10.7 mm |
| <b>H</b> | 16 mm   |
| <b>F</b> | 29.2 mm |
| <b>E</b> | 13.1 mm |
| <b>B</b> | 38.5 mm |

*PВ = макс. Рабочее давление (бар)*

### Указания

Рекомендуемые винты приводятся в столбцах М (метр) или М (unc).

### Комплект поставки

Только фланец