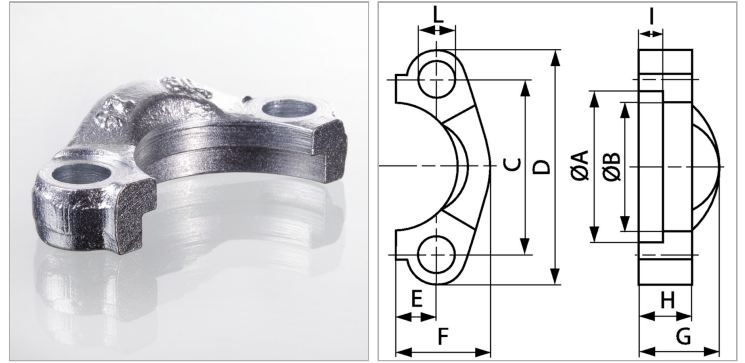


Характеристики

Модель	Полуфланец SAE
Конструкция	прямые
Норма	SAE J 518 ISO 6162-1
Серия давления	3000 psi
Материал	Сталь
Защита поверхности	Гальваническое покрытие
Крепление	Отверстие под винт



Информация о продукте

Типоразмер	1/2"
PВ	350 bar
М метр.	M 8 x 25
C	38.1 mm
I	6.2 mm
G	19 mm
М unc	5/16" x 1.1/4"

A	31 mm
D	54 mm
L	8.7 mm
H	13 mm
F	22.8 mm
E	8.7 mm
B	24.3 mm

PВ = макс. Рабочее давление (бар)

Указания

Рекомендуемые винты приводятся в столбцах М (метр) или М (unc).

Комплект поставки

Только фланец