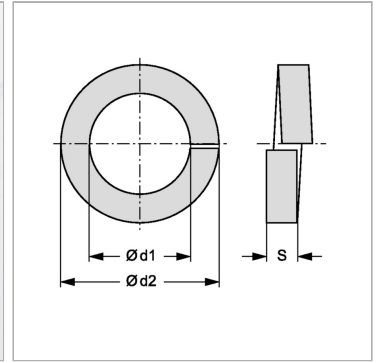


Характеристики

Норма	DIN 127, форма В
Модель	Пружинящее кольцо
Материал	Пружинная сталь



Информация о продукте

$\varnothing d2$	33.6 mm
S	4 mm

S	4 mm
$\varnothing d1$	20.2 mm