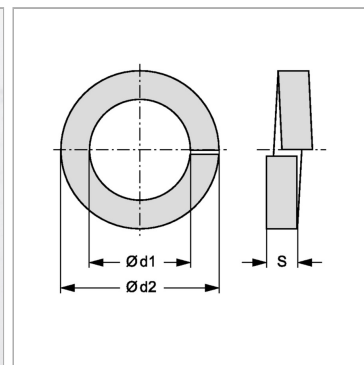


### Характеристики

<b>Норма</b>	DIN 127, форма В
<b>Модель</b>	Пружинящее кольцо
<b>Материал</b>	Пружинная сталь



### Информация о продукте

<b><math>\varnothing d2</math></b>	24.1 mm
<b>S</b>	3 mm

<b>S</b>	3 mm
<b><math>\varnothing d1</math></b>	14.2 mm