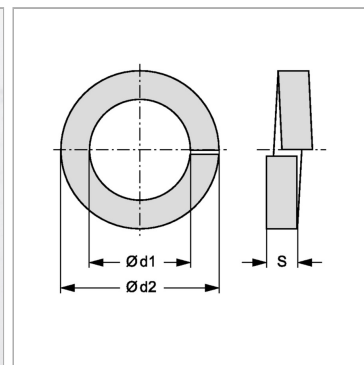


Характеристики

Норма	DIN 127, форма В
Модель	Пружинящее кольцо
Материал	Пружинная сталь



Информация о продукте

$\varnothing d2$	18.1 mm
S	2.2 mm

S	2.2 mm
$\varnothing d1$	10.2 mm