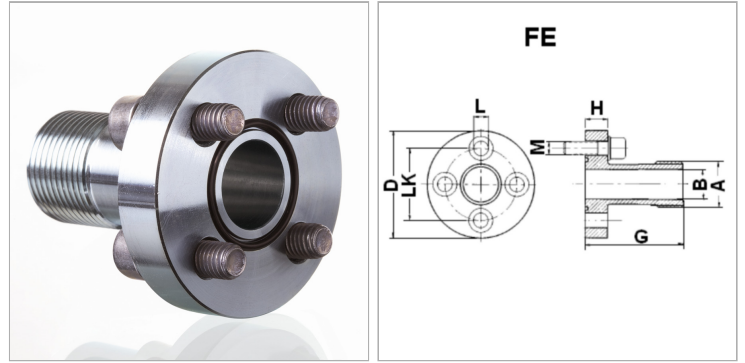


## Характеристики

<b>Модель</b>	Соединение для насоса (4 отверстия)
<b>Конструкция</b>	прямые
<b>Крепление</b>	С комплектом метрических винтов
<b>Материал</b>	Сталь ST 42.3
<b>Защита поверхности</b>	Гальваническое покрытие



## Информация о продукте

<b>Давление PV</b>	250 bar
<b>LK</b>	51 mm
<b>Ø B</b>	24 mm
<b>A</b>	G 1" -11
<b>G</b>	72 mm

<b>D</b>	76 mm
<b>L</b>	10.5 mm
<b>H</b>	16 mm
<b>Винты</b>	(4x) M 10 x 30
<b>Кольцо круглого сечения</b>	31,42 x 2,62

PV = макс. Рабочее давление (бар)

LK = диаметр центров отверстий

## Указания

Указанное максимальное рабочее давление относится к фланцу! Фактическое рабочее давление определяется трубой (толщиной стенок) и ее качеством!

## Комплект поставки

С комплектом винтов и кольцом круглого сечения