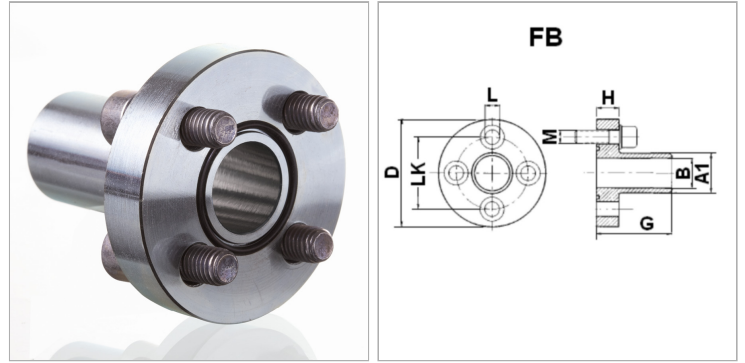


### Характеристики

<b>Модель</b>	Соединение для насоса (4 отверстия)
<b>Конструкция</b>	прямые
<b>Крепление</b>	С комплектом метрических винтов
<b>Материал</b>	Сталь ST 42.3
<b>Защита поверхности</b>	Гальваническое покрытие



### Информация о продукте

<b>Давление PV</b>	250 bar
<b>LK</b>	56 mm
<b>Ø В</b>	24.5 mm
<b>A1</b>	32 mm
<b>G</b>	72 mm

<b>D</b>	76 mm
<b>L</b>	10.5 mm
<b>H</b>	16 mm
<b>Винты</b>	(4x) M 10 x 35
<b>Кольцо круглого сечения</b>	31,42 x 2,62

PV = макс. Рабочее давление (бар)

LK = диаметр центров отверстий

### Указания

Указанное максимальное рабочее давление относится к фланцу! Фактическое рабочее давление определяется трубой (толщиной стенок) и ее качеством!

### Комплект поставки

С комплектом метрических винтов и кольцом круглого сечения