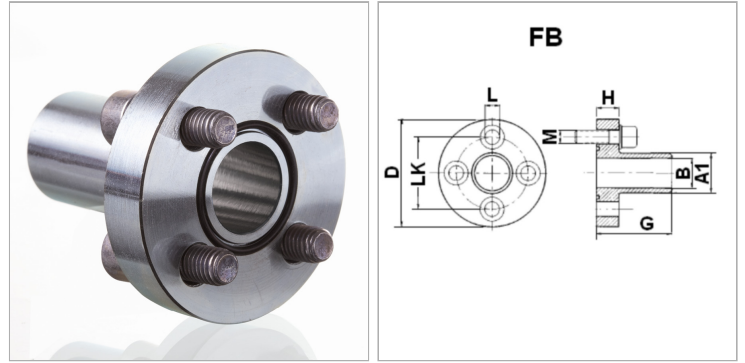


Характеристики

Модель	Соединение для насоса (4 отверстия)
Конструкция	прямые
Крепление	С комплектом метрических винтов
Материал	Сталь ST 42.3
Защита поверхности	Гальваническое покрытие



Информация о продукте

Давление PV	250 bar
LK	40 mm
Ø B	19 mm
A1	25.4 mm
G	60 mm

D	58 mm
L	8.5 mm
H	12 mm
Винты	(4x) M 8 x 25
Кольцо круглого сечения	25,12 x 1,78

PV = макс. Рабочее давление (бар)

LK = диаметр центров отверстий

Указания

Указанное максимальное рабочее давление относится к фланцу! Фактическое рабочее давление определяется трубой (толщиной стенок) и ее качеством!

Комплект поставки

С комплектом метрических винтов и кольцом круглого сечения