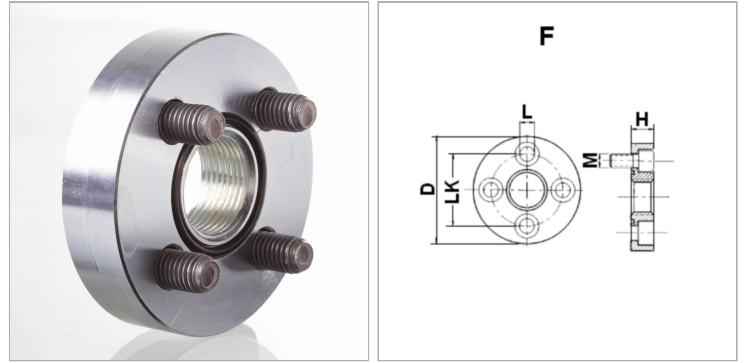


Соединение для насоса (4 отверстия)

Обновлено: 04.26.24

Характеристики

Модель	Соединение для насоса (4 отверстия)
Конструкция	прямые
Крепление	С комплектом метрических винтов
Материал	Сталь ST 42.3
Защита поверхности	Гальваническое покрытие



Информация о продукте

Давление PV	180 bar
LK	72.5 mm
A	G 1.1/4" -11
D	98 mm

L	12.5 mm
H	20 mm
Винты	(4x) M 12 x 35
Кольцо круглого сечения	47,22 x 3,53

PV = макс. Рабочее давление (бар)

LK = диаметр центров отверстий

Указания

Указанное максимальное рабочее давление относится к фланцу! Фактическое рабочее давление определяется трубой (толщиной стенок) и ее качеством!

Комплект поставки

С комплектом винтов и кольцом круглого сечения