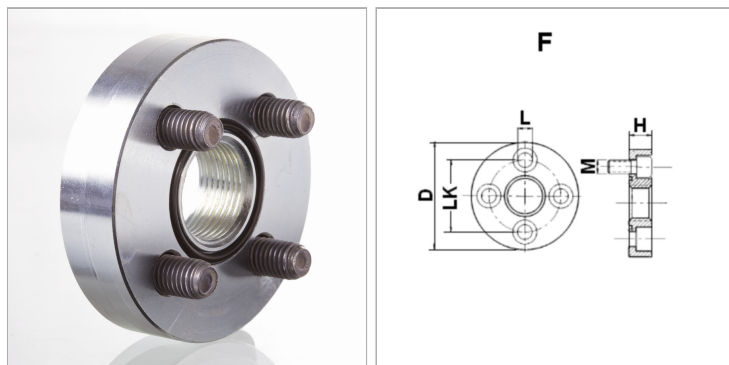


Соединение для насоса (4 отверстия)

Обновлено: 04.26.24

Характеристики

Модель	Соединение для насоса (4 отверстия)
Конструкция	прямые
Крепление	С комплектом метрических винтов
Материал	Сталь ST 42.3
Защита поверхности	Гальваническое покрытие



Информация о продукте

Давление PB	250 bar
LK	30 mm
A	G 3/8" -19
D	45 mm

L	6.5 mm
H	11.5 mm
Винты	(4x) M 6 x 20
Кольцо круглого сечения	18,77 x 1,78

PB = макс. Рабочее давление (бар)

LK = диаметр центров отверстий

Указания

Указанное максимальное рабочее давление относится к фланцу! Фактическое рабочее давление определяется трубой (толщиной стенок) и ее качеством!

Комплект поставки

С комплектом винтов и кольцом круглого сечения