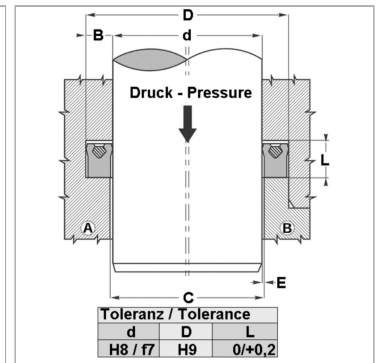
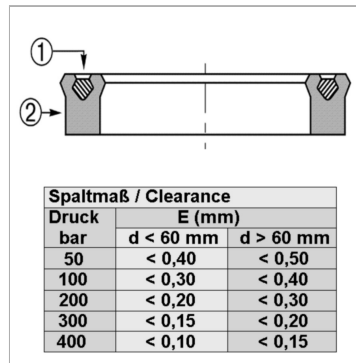


Характеристики

Модель	Уплотнение штока
Рабочее давление	400 bar
Скорость скольжения макс.	0.5 m/s
Температура макс.	80 °C
Температура min.	-30 °C
Рабочие среды	Минеральное масло
Монтаж	в закрытых пазах A в открытых пазах B
Материал	(1) кольцо предварительного натяжения: Нитрильный каучук (2) уплотнение: Полиуретан
Применение	Гидравлика



Информация о продукте

D	101.6 mm
d nom.	82.55 mm

d nom.	82.55 mm
L	14 mm

Описание

Очень хорошая герметичность при низком давлении. высокая стойкость к истиранию. Простое решение.

Указание по заказу

Изготовление уплотнений типа EUS-I с диаметром от 20 до 510 мм возможно в кратчайшие сроки.