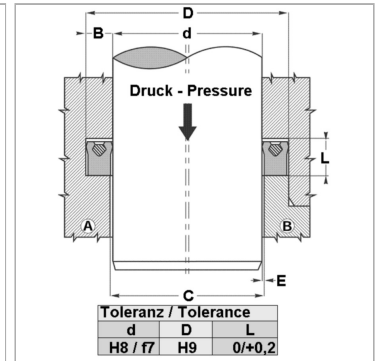
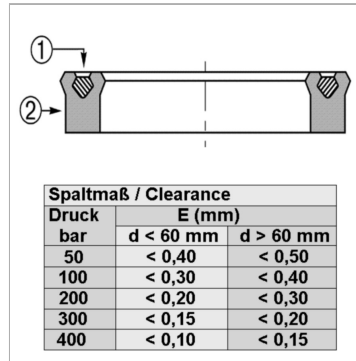


Характеристики

| | |
|----------------------------------|----------------------------------------------------------------------------------------|
| Модель | Уплотнение штока |
| Рабочее давление | 400 bar |
| Скорость скольжения макс. | 0.5 m/s |
| Температура макс. | 80 °C |
| Температура min. | -30 °C |
| Рабочие среды | Минеральное масло |
| Монтаж | в закрытых пазах A в открытых пазах B |
| Материал | (1) кольцо предварительного натяжения: Нитрильный каучук (2) уплотнение: Полиуретан |
| Применение | Гидравлика |



Информация о продукте

| | |
|---------------|----------|
| D | 66.67 mm |
| d nom. | 57.15 mm |

| | |
|---------------|----------|
| d nom. | 57.15 mm |
| L | 5.3 mm |

Описание

Очень хорошая герметичность при низком давлении. высокая стойкость к истиранию Простое решение.

Указание по заказу

Изготовление уплотнений типа EUS-I с диаметром от 20 до 510 мм возможно в кратчайшие сроки.