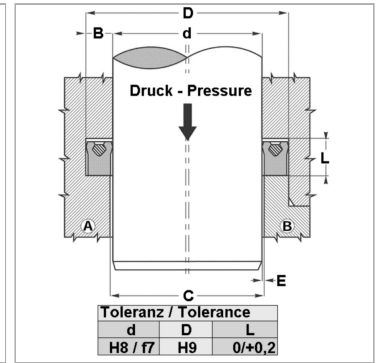
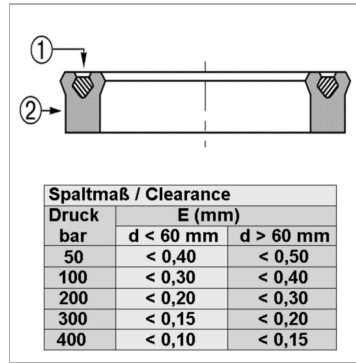


### Характеристики

|                                  |  |
|----------------------------------|--|
| <b>Модель</b>                    | Уплотнение штока   |
| <b>Рабочее давление</b>          | 400 bar  |
| <b>Скорость скольжения макс.</b> | 0.5 m/s  |
| <b>Температура макс.</b>         | 80 °C  |
| <b>Температура min.</b>          | -30 °C   |
| <b>Рабочие среды</b>             | Минеральное масло  |
| <b>Монтаж</b>                    | в закрытых пазах A<br>в открытых пазах B   |
| <b>Материал</b>                  | (1) кольцо предварительного натяжения: Нитрильный каучук<br>(2) уплотнение: Полиуретан |
| <b>Применение</b>                | Гидравлика   |



### Информация о продукте

|               |          |
|---------------|----------|
| <b>D</b>      | 57.15 mm |
| <b>d nom.</b> | 47.62 mm |

|               |          |
|---------------|----------|
| <b>d nom.</b> | 47.62 mm |
| <b>L</b>      | 5.3 mm   |

### Описание

Очень хорошая герметичность при низком давлении. высокая стойкость к истиранию Простое решение.

### Указание по заказу

Изготовление уплотнений типа EUS-I с диаметром от 20 до 510 мм возможно в кратчайшие сроки.