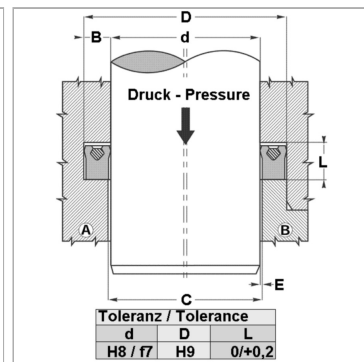
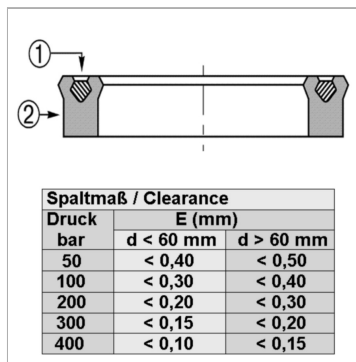


### Характеристики

<b>Модель</b>	Уплотнение штока
<b>Рабочее давление</b>	400 bar
<b>Скорость скольжения макс.</b>	0.5 m/s
<b>Температура макс.</b>	80 °C
<b>Температура min.</b>	-30 °C
<b>Рабочие среды</b>	Минеральное масло
<b>Монтаж</b>	в закрытых пазах A в открытых пазах B
<b>Материал</b>	(1) кольцо предварительного натяжения: Нитрильный каучук (2) уплотнение: Полиуретан
<b>Применение</b>	Гидравлика



### Информация о продукте

<b>D</b>	60.32 mm
<b>d nom.</b>	44.45 mm

<b>d nom.</b>	44.45 mm
<b>L</b>	14 mm

### Описание

Очень хорошая герметичность при низком давлении. высокая стойкость к истиранию. Простое решение.

### Указание по заказу

Изготовление уплотнений типа EUS-I с диаметром от 20 до 510 мм возможно в кратчайшие сроки.