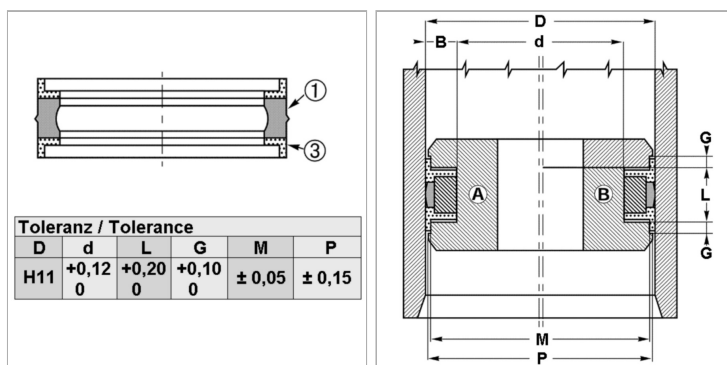


Уплотнительное кольцо для моноблочных поршней EUD-P

Обновлено: 05.07.24

Характеристики

Модель	Комплект поршневых уплотнительных прокладок
Рабочее давление	400 bar
Скорость скольжения макс.	0.5 m/s
Температура макс.	80 °C
Температура min.	-30 °C
Рабочие среды	Минеральное масло
Монтаж	на моноблочных поршнях А на многоблочных поршнях В
Материал	(1) динамическое уплотнение: Полиуретан (3) направляющее кольцо: Полиформальдегид
Применение	Гидравлика



Toleranz / Tolerance					
D	d	L	G	M	P
H11	+0,12 0	+0,20 0	+0,10 0	± 0,05	± 0,15

Информация о продукте

D	63 mm
L	12.5 mm
d	53 mm

G	4 mm
P	62 mm
M	60 mm

Описание

Очень хорошая герметичность при низком давлении. Компактные размеры простой монтаж. Простое решение. высокая стойкость к истиранию