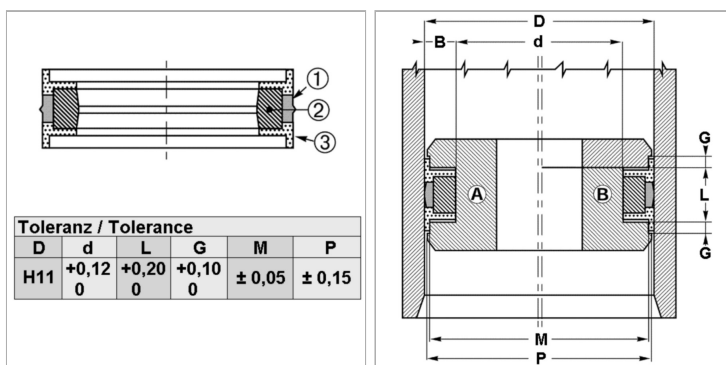


Характеристики

| | |
|----------------------------------|--|
| Модель | Комплект поршневых уплотнительных прокладок |
| Рабочее давление | 400 bar |
| Скорость скольжения макс. | 0.5 m/s |
| Температура макс. | 80 °C |
| Температура min. | -30 °C |
| Рабочие среды | Минеральное масло |
| Монтаж | на моноблочных поршнях A на многоблочных поршнях B |
| Материал | (2) Статическое уплотнение: Нитрильный каучук (1) динамическое уплотнение: Полиуретан (3) направляющее кольцо: Полиформальдегид |
| Применение | Гидравлика |



| Toleranz / Tolerance | | | | | |
|----------------------|------------|------------|------------|--------|--------|
| D | d | L | G | M | P |
| H11 | +0,12 0 | +0,20 0 | +0,10 0 | ± 0,05 | ± 0,15 |

Информация о продукте

| | |
|----------|---------|
| D | 100 mm |
| L | 22.5 mm |
| d | 86 mm |

| | |
|----------|---------|
| G | 5.2 mm |
| P | 99.4 mm |
| M | 96 mm |

Описание

Очень хорошая герметичность при низком давлении. Компактные размеры простой монтаж. Простое решение. высокая стойкость к истиранию