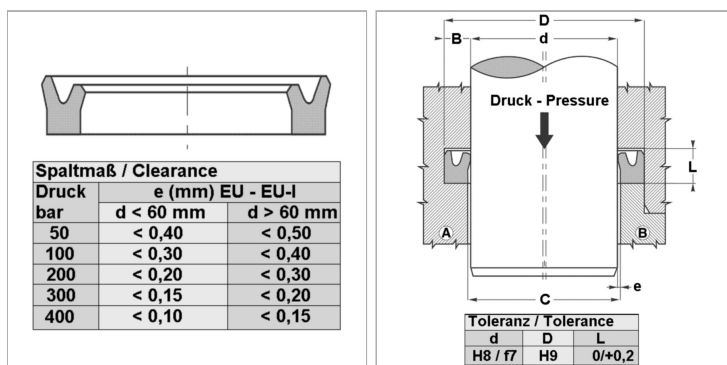


Характеристики

Модель	U-образное уплотнение для штока
Рабочее давление	400 bar
Скорость скольжения макс.	0.5 м/с
Температура макс.	80 °C
Исполнение	Метрическая
Температура min.	-30 °C
Рабочие среды	Минеральное масло
Монтаж	в закрытых пазах А в открытых пазах В
Материал	Polyurethane (PUR)
Применение	Гидравлика



Информация о продукте

d	90 mm	L	12.5 mm
D	105 mm	пазы в соответствии с	ISO 5597

Описание

уплотнение с малыми потерями на трение. высокая стойкость к истиранию Простое решение.

Указание по заказу

Изготовление уплотнений типа EU с диаметром от 20 до 510 мм возможно в кратчайшие сроки.