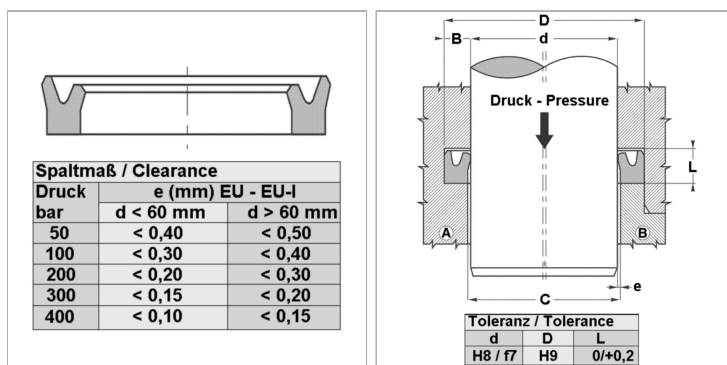


### Характеристики

<b>Модель</b>	U-образное уплотнение для штока
<b>Рабочее давление</b>	400 bar
<b>Скорость скольжения макс.</b>	0.5 m/s
<b>Температура макс.</b>	80 °C
<b>Исполнение</b>	Метрическая
<b>Температура min.</b>	-30 °C
<b>Рабочие среды</b>	Минеральное масло
<b>Монтаж</b>	в закрытых пазах A в открытых пазах B
<b>Материал</b>	Polyurethane (PUR)
<b>Применение</b>	Гидравлика



### Информация о продукте

<b>d</b>	36 mm	<b>L</b>	12.5 mm
<b>D</b>	51 mm	<b>пазы в соответствии с</b>	ISO 5597

### Описание

уплотнение с малыми потерями на трение. высокая стойкость к истиранию Простое решение.

### Указание по заказу

Изготовление уплотнений типа EU с диаметром от 20 до 510 мм возможно в кратчайшие сроки.