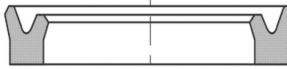
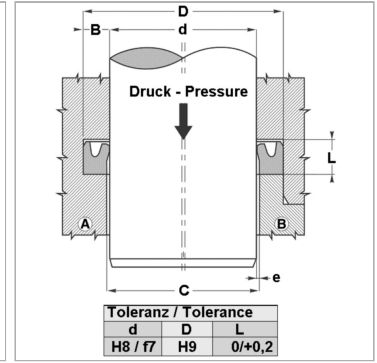


Характеристики

Модель	U-образное уплотнение для штока
Рабочее давление	400 bar
Скорость скольжения макс.	0.5 м/с
Температура макс.	80 °C
Исполнение	Метрическая
Температура min.	-30 °C
Рабочие среды	Минеральное масло
Монтаж	в закрытых пазах А в открытых пазах В
Материал	Polyurethane (PUR)
Применение	Гидравлика



Spaltmaß / Clearance		
Druck bar	e (mm) EU - EU-I	
	d < 60 mm	d > 60 mm
50	< 0,40	< 0,50
100	< 0,30	< 0,40
200	< 0,20	< 0,30
300	< 0,15	< 0,20
400	< 0,10	< 0,15



Информация о продукте

d	28 mm	D	36 mm
D	36 mm	L	6.3 mm

Описание

уплотнение с малыми потерями на трение. высокая стойкость к истиранию Простое решение.

Указание по заказу

Изготовление уплотнений типа EU с диаметром от 20 до 510 мм возможно в кратчайшие сроки.