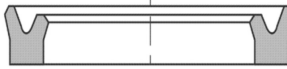
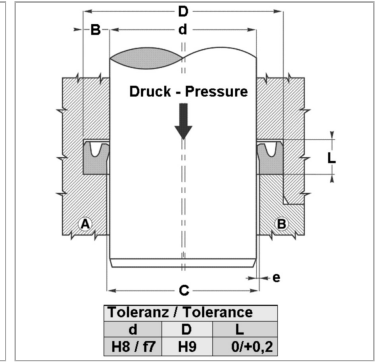


### Характеристики

<b>Модель</b>	U-образное уплотнение для штока
<b>Рабочее давление</b>	400 bar
<b>Скорость скольжения макс.</b>	0.5 м/с
<b>Температура макс.</b>	80 °C
<b>Исполнение</b>	Метрическая
<b>Температура min.</b>	-30 °C
<b>Рабочие среды</b>	Минеральное масло
<b>Монтаж</b>	в закрытых пазах А в открытых пазах В
<b>Материал</b>	Polyurethane (PUR)
<b>Применение</b>	Гидравлика



Spaltmaß / Clearance		
Druck bar	e (mm) EU - EU-I	
	d < 60 mm	d > 60 mm
50	< 0,40	< 0,50
100	< 0,30	< 0,40
200	< 0,20	< 0,30
300	< 0,15	< 0,20
400	< 0,10	< 0,15



### Информация о продукте

<b>d</b>	125 mm
<b>D</b>	145 mm

<b>L</b>	16 mm
<b>пазы в соответствии с</b>	ISO 5597

### Описание

уплотнение с малыми потерями на трение. высокая стойкость к истиранию Простое решение.

### Указание по заказу

Изготовление уплотнений типа EU с диаметром от 20 до 510 мм возможно в кратчайшие сроки.