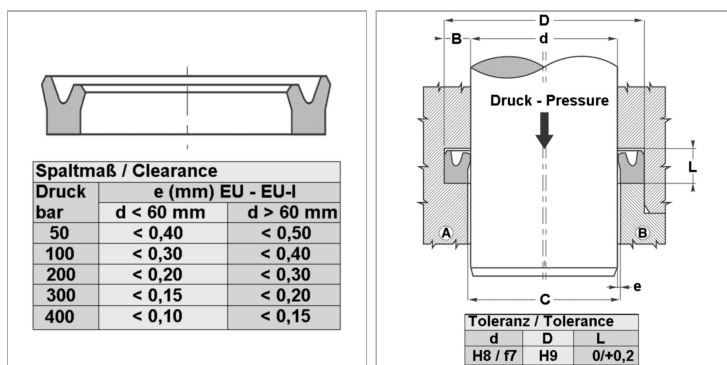


Характеристики

| | |
|----------------------------------|---|
| Модель | C-образное кольцевое уплотнение для штока |
| Рабочее давление | 400 bar |
| Скорость скольжения макс. | 0.5 m/s |
| Температура макс. | 80 °C |
| Исполнение | Дюймы |
| Температура min. | -30 °C |
| Рабочие среды | Минеральное масло |
| Монтаж | в закрытых или открытых пазах |
| Материал | Polyurethane (PUR) |
| Применение | Гидравлика |



Информация о продукте

| | | | |
|---------------|---------|----------|---------|
| d ном. | 50.8 mm | D | 63.5 mm |
| D | 63.5 mm | L | 10.5 mm |

Описание

уплотнение с малыми потерями на трение. высокая стойкость к истиранию Простое решение.

Указание по заказу

Изготовление уплотнений типа EU с диаметром от 20 до 510 мм возможно в кратчайшие сроки.