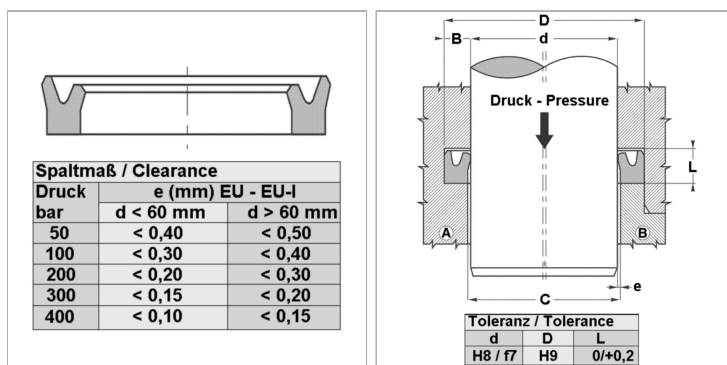


### Характеристики

<b>Модель</b>	C-образное кольцевое уплотнение для штока
<b>Рабочее давление</b>	400 bar
<b>Скорость скольжения макс.</b>	0.5 m/s
<b>Температура макс.</b>	80 °C
<b>Исполнение</b>	Дюймы
<b>Температура min.</b>	-30 °C
<b>Рабочие среды</b>	Минеральное масло
<b>Монтаж</b>	в закрытых или открытых пазах
<b>Материал</b>	Polyurethane (PUR)
<b>Применение</b>	Гидравлика



### Информация о продукте

<b>d ном.</b>	38.1 mm
<b>D</b>	47.62 mm

<b>D</b>	47.62 mm
<b>L</b>	8.7 mm

### Описание

уплотнение с малыми потерями на трение. высокая стойкость к истиранию Простое решение.

### Указание по заказу

Изготовление уплотнений типа EU с диаметром от 20 до 510 мм возможно в кратчайшие сроки.