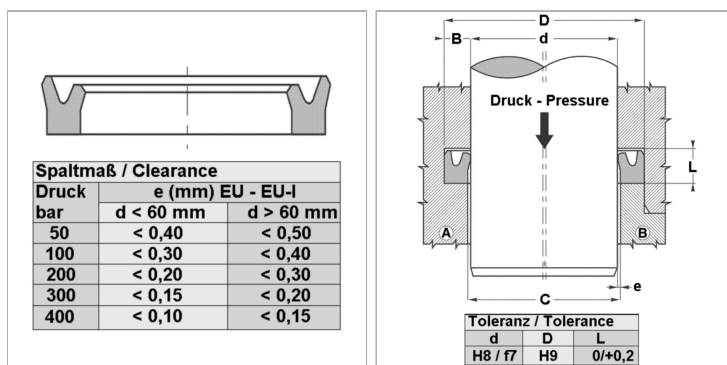


Характеристики

Модель	C-образное кольцевое уплотнение для штока
Рабочее давление	400 bar
Скорость скольжения макс.	0.5 m/s
Температура макс.	80 °C
Исполнение	Дюймы
Температура min.	-30 °C
Рабочие среды	Минеральное масло
Монтаж	в закрытых или открытых пазах
Материал	Polyurethane (PUR)
Применение	Гидравлика



Информация о продукте

d ном.	25.4 mm
D	31.75 mm

D	31.75 mm
L	7 mm

Описание

уплотнение с малыми потерями на трение. высокая стойкость к истиранию Простое решение.

Указание по заказу

Изготовление уплотнений типа EU с диаметром от 20 до 510 мм возможно в кратчайшие сроки.