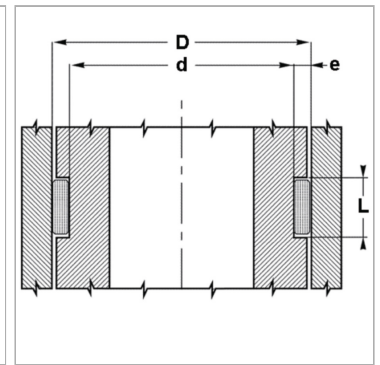
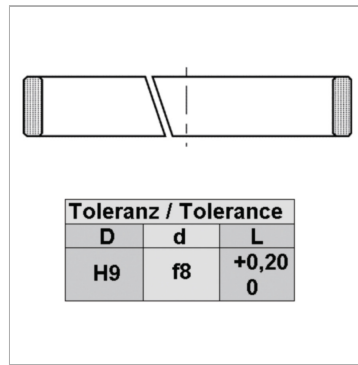


Характеристики

Модель	Направляющее кольцо
Скорость скольжения макс.	1 м/с
Удельное давление	50 Н/мм ²
Температура макс.	130 °С
Температура min.	-40 °С
Рабочие среды	Минеральное масло Водные эмульсии
Монтаж	вложить в паз
Материал	Ткань из синтетического волокна, пропитанная фенольной смолой - ламинат с политетрафторэтиленом
Применение	Гидравлика
Прочность при сжатии согл. DIN 53454 (Н/мм²)	340 Н/мм ²



Информация о продукте

D	180 mm
L	25 mm

L	25 mm
d	175 mm

Указания

Расчет поперечного усилия; $F = p \times D \times L \times n$ = максимальное поперечное усилие (N) p = максимальное напряжение поверхности (Н/мм²) D x L = проецируемая поверхность (мм²) n = количество колец

Описание

простая обработка паза и монтажа высокая допустимая нагрузка малый коэффициент трения (ПТФЭ) Не поглощает воду. длительный срок эксплуатации

Указание по заказу

Изготовление направляющих колец с диаметром от 20 до 1200 мм возможно в кратчайшие сроки.