

### Характеристики

**Рабочее давление** 700 bar

**Скорость скольжения макс.** 0.5 m/s

**макс.**

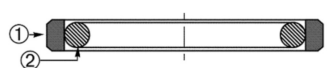
**Температура макс.** 120 °C

**Температура min.** -40 °C

**Рабочие среды** Минеральное масло  
Водные эмульсии

**Монтаж** на моно- или многоблочных поршнях

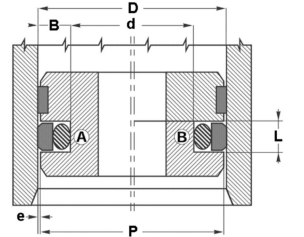
**Материал** (2) Статическое уплотнение:  
Нитрильный каучук  
Динамическое уплотнение:  
Политетрафторэтилен



Toleranz / Tolerance					
D	d	L	G	M	P
H11	+0,12 0	+0,20 0	+0,10 0	± 0,05	± 0,15

Spaltmaß / Clearance			
L	e max		
	0-200 bar	200-400 bar	400-700 bar
2,2	0,25	0,15	f7 / H8
3,2 - 4,2	0,30	0,20	f7 / H8
6,3 - 8,1	0,40	0,25	f7 / H8



D (mm)	L (mm)	d (mm)	Oring
17 - 26,9	4,2	D - 10,7	3,53
27 - 59,9	6,3	D - 15,1	5,33
60 - 199,9	8,1	D - 20,5	6,99
200 - 255,9	8,1	D - 24,0	6,99

### Информация о продукте

**D** 80 mm

**L** 8.1 mm

**L** 8.1 mm

**d** 59 mm

### Описание

Компактные размеры Высокая устойчивость к экструзии. длительный срок эксплуатации незначительное пусковое трение и трение скольжения