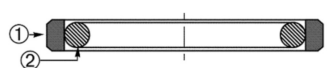


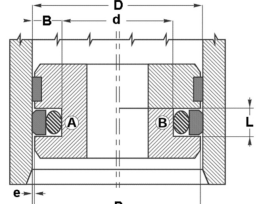
Характеристики

| | |
|----------------------------------|--|
| Модель | Комплект поршневых уплотнительных прокладок |
| Рабочее давление | 700 bar |
| Скорость скольжения макс. | 15 м/с |
| Температура макс. | 110 °C |
| Температура min. | -30 °C |
| Рабочие среды | Минеральное масло Водные эмульсии |
| Монтаж | на моноблочных поршнях А на многоблочных поршнях В |
| Материал | (1) Динамическое уплотнение: Смола на основе полибензотиазола (2) Статическое уплотнение: Нитрильный каучук |
| Применение | Гидравлика |



| Toleranz / Tolerance | | | | | |
|----------------------|------------|------------|------------|--------|--------|
| D | d | L | G | M | P |
| H11 | +0,12 0 | +0,20 0 | +0,10 0 | ± 0,05 | ± 0,15 |

| Spaltmaß / Clearance | | | |
|----------------------|-----------|-------------|-------------|
| L | e max | | |
| | 0-200 bar | 200-400 bar | 400-700 bar |
| 2,2 | 0,25 | 0,15 | f7 / H8 |
| 3,2 - 4,2 | 0,30 | 0,20 | f7 / H8 |
| 6,3 - 8,1 | 0,40 | 0,25 | f7 / H8 |



| D (mm) | L (mm) | d (mm) | Oring |
|-------------|--------|----------|-------|
| 8 - 16,9 | 2,2 | D - 4,9 | 1,78 |
| 17 - 26,9 | 3,2 | D - 7,3 | 2,62 |
| 27 - 59,9 | 4,2 | D - 10,7 | 3,53 |
| 60 - 199,9 | 6,3 | D - 15,1 | 5,33 |
| 200 - 255,9 | 8,1 | D - 20,5 | 6,99 |
| 256 - 669,9 | 8,1 | D - 24,0 | 6,99 |

Информация о продукте

| | |
|----------|--------|
| D | 150 mm |
| L | 8.1 mm |

| | |
|----------|--------|
| L | 8.1 mm |
| d | 129 mm |

Описание

Компактные размеры. Высокая устойчивость к экструзии. Незначительное пусковое трение и трение скольжения. Длительный срок эксплуатации.

Указание по заказу

Изготовление уплотнений с диаметром от 20 до 510 мм возможно в кратчайшие сроки.