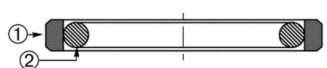


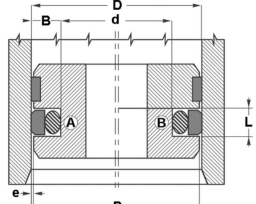
Характеристики

Модель	Комплект поршневых уплотнительных прокладок
Рабочее давление	700 bar
Скорость скольжения макс.	15 м/с
Температура макс.	110 °C
Температура min.	-30 °C
Рабочие среды	Минеральное масло Водные эмульсии
Монтаж	на моноблочных поршнях А на многоблочных поршнях В
Материал	(1) Динамическое уплотнение: Смола на основе полибензотиазола (2) Статическое уплотнение: Нитрильный каучук
Применение	Гидравлика



Toleranz / Tolerance					
D	d	L	G	M	P
H11	+0,12 0	+0,20 0	+0,10 0	± 0,05	± 0,15

Spaltmaß / Clearance			
L	e max		
	0-200 bar	200-400 bar	400-700 bar
2,2	0,25	0,15	f7 / H8
3,2 - 4,2	0,30	0,20	f7 / H8
6,3 - 8,1	0,40	0,25	f7 / H8



D (mm)	L (mm)	d (mm)	Oring
8 - 16,9	2,2	D - 4,9	1,78
17 - 26,9	3,2	D - 7,3	2,62
27 - 59,9	4,2	D - 10,7	3,53
60 - 199,9	6,3	D - 15,1	5,33
200 - 255,9	8,1	D - 20,5	6,99
256 - 669,9	8,1	D - 24,0	6,99

Информация о продукте

D	130 mm
L	6.3 mm

L	6.3 mm
d	114.5 mm

Описание

Компактные размеры. Высокая устойчивость к экструзии. Незначительное пусковое трение и трение скольжения. Длительный срок эксплуатации.

Указание по заказу

Изготовление уплотнений с диаметром от 20 до 510 мм возможно в кратчайшие сроки.