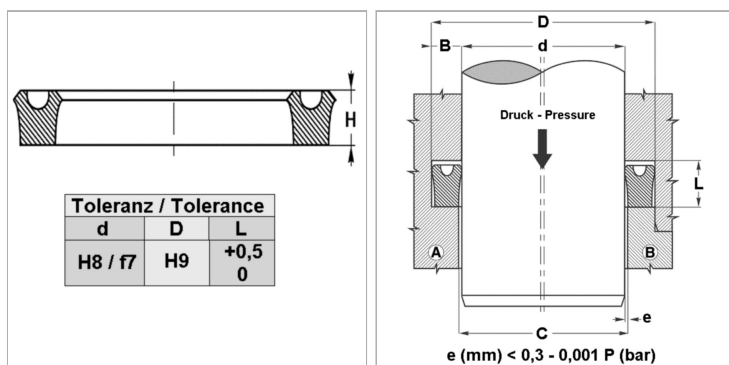


Характеристики

Модель	U-образное уплотнение
Рабочее давление	120 bar
Скорость скольжения макс.	0.5 м/с
Температура макс.	100 °C
Температура min.	-30 °C
Рабочие среды	Минеральное масло Вода-воздух
Монтаж	на моноблочных поршнях А на многоблочных поршнях В
Материал	Уплотнение: 90° твердость по Шору А нитрильный каучук
Применение	Гидравлические системы + пневматические системы



Информация о продукте

D	30 mm
L	4.5 mm

d	22 mm
H	4 mm

Указания

Dimensions see page Rod seals ...

Описание

уплотнение с малыми потерями на трение. Простое решение для стержней и поршней

Указание по заказу

Изготовление уплотнений с диаметром от 20 до 510 мм возможно в кратчайшие сроки.