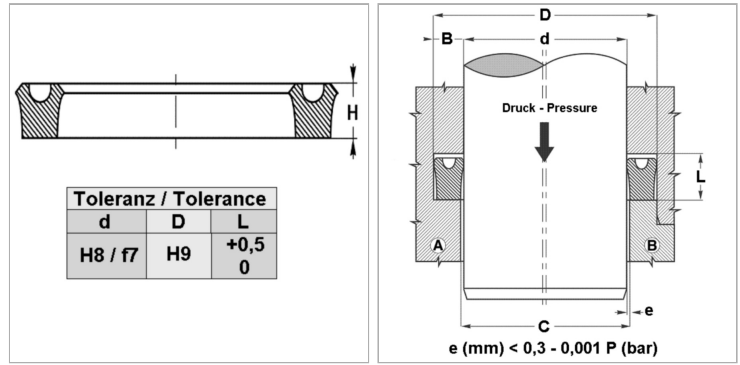


### Характеристики

<b>Модель</b>	U-образное уплотнение
<b>Рабочее давление</b>	120 bar
<b>Скорость скольжения макс.</b>	0.5 m/s
<b>Температура макс.</b>	100 °C
<b>Температура min.</b>	-30 °C
<b>Рабочие среды</b>	Минеральное масло Вода-воздух
<b>Монтаж</b>	на моноблочных поршнях А на многоблочных поршнях В
<b>Материал</b>	Уплотнение: 90° твердость по Шору А нитрильный каучук
<b>Применение</b>	Гидравлические системы + пневматические системы



### Информация о продукте

<b>D</b>	18 mm
<b>L</b>	4.5 mm

<b>d</b>	10 mm
<b>H</b>	4 mm

### Указания

Dimensions see page Rod seals ...

### Описание

уплотнение с малыми потерями на трение. Простое решение для стержней и поршней

### Указание по заказу

Изготовление уплотнений с диаметром от 20 до 510 мм возможно в кратчайшие сроки.