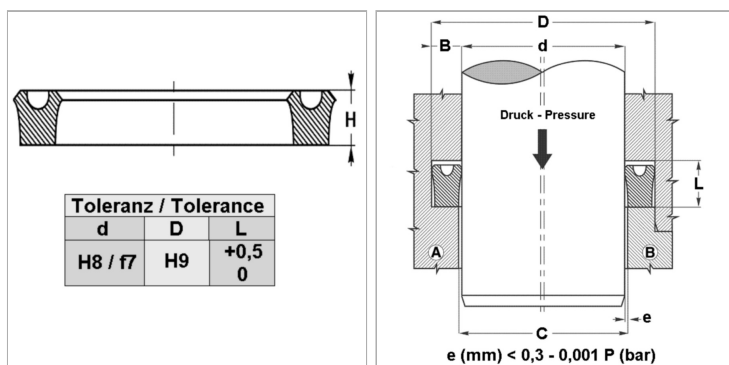


Характеристики

| | |
|----------------------------------|--|
| Модель | U-образное уплотнение |
| Рабочее давление | 120 bar |
| Скорость скольжения макс. | 0.5 m/s |
| Температура макс. | 100 °C |
| Температура min. | -30 °C |
| Рабочие среды | Минеральное масло Вода-воздух |
| Монтаж | на моноблочных поршнях A на многоблочных поршнях B |
| Материал | Уплотнение: 90° твердость по Шору A нитрильный каучук |
| Применение | Гидравлические системы + пневматические системы |



Информация о продукте

| | | | |
|----------|--------|----------|--------|
| D | 100 mm | d | 85 mm |
| L | 8.3 mm | H | 7.5 mm |

Указания

Dimensions see page Rod seals ...

Описание

уплотнение с малыми потерями на трение. Простое решение для стержней и поршней

Указание по заказу

Изготовление уплотнений с диаметром от 20 до 510 мм возможно в кратчайшие сроки.