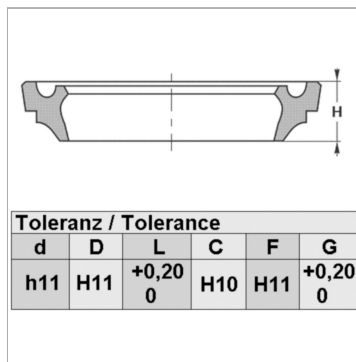
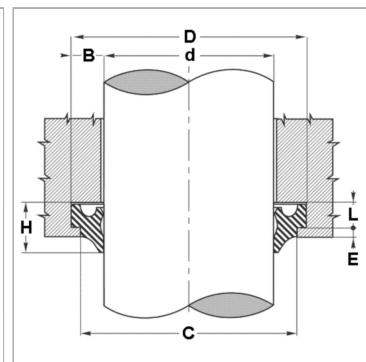


### Характеристики

<b>Модель</b>	Скребокманжета
<b>Скорость скольжения макс.</b>	0.5 m/s
<b>Температура макс.</b>	80 °C
<b>Температура min.</b>	-30 °C
<b>Рабочие среды</b>	Минеральное масло
<b>Монтаж</b>	сложить скребковую манжету по форме подковы и вдавить ее в приемный паз
<b>Применение</b>	Гидравлика
<b>Материал</b>	Polyurethane (PUR)



Toleranz / Tolerance					
d	D	L	C	F	G
h11	H11	+0,20 0	H10	H11	+0,20 0



### Информация о продукте

<b>D</b>	63 mm
<b>L</b>	4 mm
<b>d</b>	55 mm
<b>C</b>	61 mm

<b>G</b>	6 mm
<b>F</b>	58.5 mm
<b>E</b>	2 mm
<b>H</b>	8 mm

### Описание

удаляет также утечку масла в полости сальниковой коробки простой монтаж.