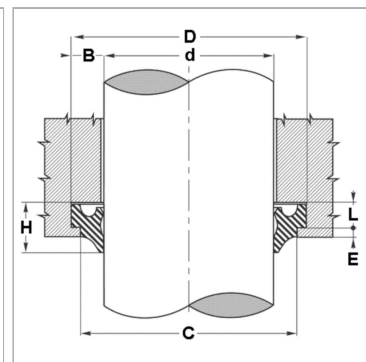
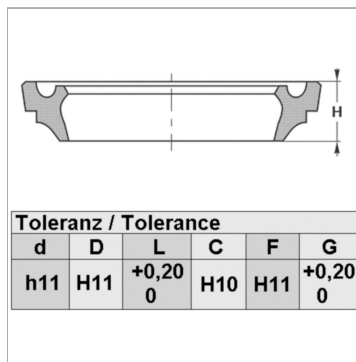


Характеристики

Модель	Скребокманжета
Скорость скольжения макс.	0.5 m/s
Температура макс.	80 °C
Температура min.	-30 °C
Рабочие среды	Минеральное масло
Монтаж	сложить скребковую манжету по форме подковы и вдавить ее в приемный паз
Применение	Гидравлика
Материал	Polyurethane (PUR)



Информация о продукте

D	58 mm
L	4 mm
d	50 mm
C	56 mm

G	6 mm
F	53.5 mm
E	2 mm
H	8 mm

Описание

удаляет также утечку масла в полости сальниковой коробки простой монтаж.