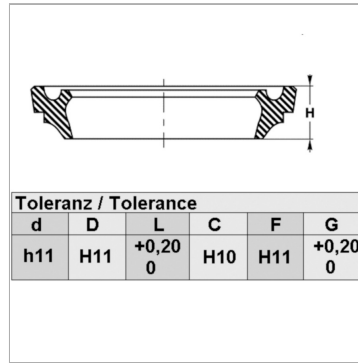
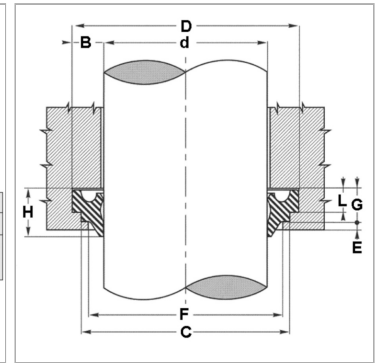


Характеристики

Модель	Скребокманжета
Скорость скольжения макс.	0.5 m/s
Температура макс.	110 °C
Температура min.	-30 °C
Рабочие среды	Минеральное масло Водные эмульсии
Монтаж	сложить скребковую манжету по форме подковы и вдавить ее в приемный паз
Применение	Гидравлика
Материал	NBR - Acrylic-nitrile, butadiene rubber



Toleranz / Tolerance					
d	D	L	C	F	G
h11	H11	+0,20 0	H10	H11	+0,20 0



Информация о продукте

D	375 mm
L	6.5 mm
d	360 mm
C	371 mm

G	9.5 mm
F	367 mm
E	3 mm
H	13 mm

Описание

простой монтаж.