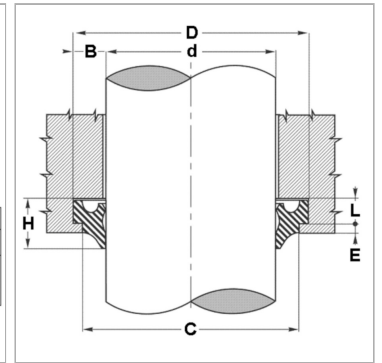
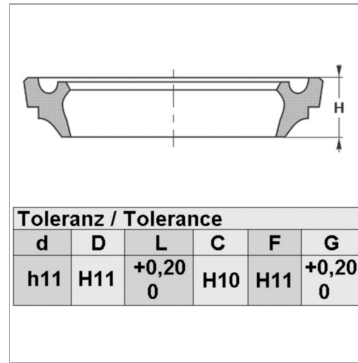


Характеристики

| | |
|----------------------------------|---|
| Модель | Скребокманжета |
| Скорость скольжения макс. | 0.5 m/s |
| Температура макс. | 80 °C |
| Температура min. | -30 °C |
| Рабочие среды | Минеральное масло |
| Монтаж | сложить скребковую манжету по форме подковы и вдавить ее в приемный паз |
| Применение | Гидравлика |
| Материал | Polyurethane (PUR) |



Информация о продукте

| | |
|----------|-------|
| D | 44 mm |
| L | 4 mm |
| d | 36 mm |
| C | 42 mm |

| | |
|----------|---------|
| G | 6 mm |
| F | 39.5 mm |
| E | 2 mm |
| H | 8 mm |

Описание

удаляет также утечку масла в полости сальниковой коробки простой монтаж.